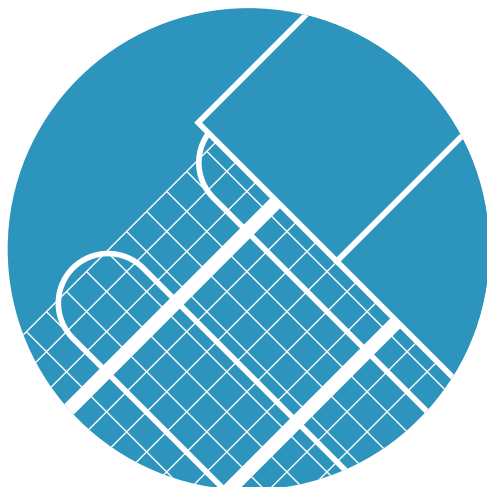


HEAT[®] DECOR

NÁVOD NA INSTALACI TOPNÉ ROHOŽE HEAT DECOR

POD DLAŽBU
HD-MAT150



Děkujeme, že jste si zakoupili topnou rohož Heat Decor. Tato příručka vám pomůže bezpečně nainstalovat topnou rohož Heat Decor a zodpoví otázky, které se mohou objevit během instalace.

OBSAH

VYBALENÍ A BEZPEČNOST	4
Návrh instalace topné rohože	5
INSTALACE TOPNÉ ROHOŽE	8
Zásady montáže	8
Položení topné rohože na podlahu	12
Aplikace flexibilního lepidla na rohože	15
Připojení rohože k termostatu	16
PRVNÍ SPUŠTĚNÍ TOPENÍ	17
Používání	18
Náčrt instalace topné rohože	19
Záruka	21
Shoda se standardy topné rohože HD-MAT150	22



● **POZOR !! PŘED POUŽITÍM SI PROSÍM POZORNĚ PŘEČTĚTE BEZPEČNOSTNÍ POKYNY**

POPIS VÝROBKU

Topná rohož Heat Decor je určena pro instalaci podlahového vytápění v místnostech uvnitř objektu. Topná rohož je vhodná pro podlahové vytápění s použitím podlahových krytin jako je keramická, kameninová a kamenná dlažba. Topná rohož je vhodná pro instalaci do tenkých pružných lepicích vrstev, jejichž tloušťka nepřesahuje 1,5 cm.

Topná rohož se skládá ze tří prvků:

- topný kabel (modrý)
- samolepicí nosná síťovina ze skelných vláken
- elektrický napájecí kabel, třížilový

(OBRÁZEK Č. 6, STR. 14)

TECHNICKÁ DATA

TABULKA Č.1

LP	NÁZEV	HODNOTY
1	Napájecí napětí	230V +/- 10% 50/60 Hz
2	Šířka rohože	50 cm
3	Délka rohože	= povrch m ² x2
4	Topný výkon	150 W/m ²
5	Izolace topných jader	FEP
6	Vnější izolace	FEP-TEFLON
7	Stupeň ochrany IP	IPX7
8	Napájení	jednostranné
9	Podkladní nosná síťovina	Sklolaminát - bílá
10	Délka napájecího kabelu	2.5 mb

KONTROLA TOPNÉ ROHOŽE PŘED MONTÁŽÍ

Před instalací je nutné zkontrolovat odpor topné rohože. Pro měření odporu použijte elektroměr - multimetr. Změřte odpor na modrém a hnědém napájecím kabelu topné rohože. Odpor se udává v jednotkách Ohm. Vzhledem k různým měřičům a podmínkám měření se může výsledek lišit od normy o +/- 5%. (OBRÁZEK Č.5, STR. 13)

- **POZOR !! POKUD SE VÝSLEDKY MĚŘENÍ VÝRAZNĚ LIŠÍ OD HODNOT UVEDENO V TABULCE Č. 2, PROSÍM KONTAKT PRODEJCE A JE ZAKÁZÁNO INSTALOVAT TOPNOU ROHOŽ.**

TOPNÁ ROHOŽ HD-MAT150

TABULKA Č.2

MODEL	VÝKON ROHOŽE [W]	ROZMĚR [m * m]	POVRCH [m ²]	DĚLKA TOPNÉHO KABELU [mb]	ODPOR [Ω]
HD-MAT 150/1.0	150	0,5*2	1,0	12,50	352,7
HD-MAT 150/1.5	225	0,5*3	1,5	18,75	235,1
HD-MAT 150/2.0	300	0,5*4	2,0	25,00	176,3
HD-MAT 150/2.5	375	0,5*5	2,5	31,25	141,1
HD-MAT 150/3.0	450	0,5*6	3,0	37,50	117,6
HD-MAT 150/3.5	525	0,5*7	3,5	43,75	100,8
HD-MAT 150/4.0	600	0,5*8	4,0	50,00	88,2
HD-MAT 150/4.5	675	0,5*9	4,5	56,25	78,4
HD-MAT 150/5.0	750	0,5*10	5,0	62,50	70,5
HD-MAT 150/6.0	900	0,5*12	6,0	75,00	58,8
HD-MAT 150/7.0	1050	0,5*14	7,0	87,50	50,4
HD-MAT 150/8.0	1200	0,5*16	8,0	100,00	44,1
HD-MAT 150/9.0	1350	0,5*18	9,0	112,50	39,2
HD-MAT 150/8.0	1500	0,5*20	10,0	125,00	35,3
HD-MAT 150/12.0	1800	0,5*24	12,0	150,00	29,4

VYBALENÍ

Po zakoupení výrobku zkontrolujte obsah balení a technický stav topné rohože Heat Decor. Pokud si zakoupíte instalační sadu topné rohože Heat Decor, balíček obsahuje:

- Topná rohož Heat Decor
- termostat s podlahovým čidlem teploty
- ochranná trubice napájecího kabelu (husí krk)
- instalační krabice
- ochranná trubice kabelu podlahového čidla (husí krk)
- volitelný přídavný externí teplotní senzor

BEZPEČNOSTNÍ POKYNY

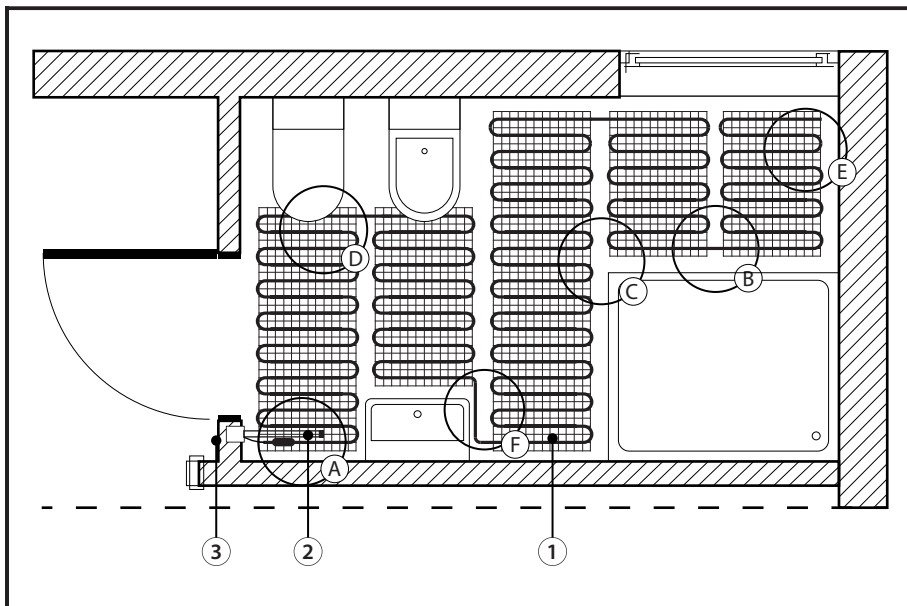
❗ POZOR!! PŘED ZAHÁJENÍM SI PROSÍM PŘEČTĚTE DŮKLADNĚ NÁVOD K POUŽITÍ TOPNÉ ROHOŽE OBSLUHY A USCHOVEJTE NÁVOD PRO BUDOUCÍ POUŽITÍ.

1. Topnou rohož mohou používat děti od 8 let za předpokladu dozoru a řádného poučení o bezpečném provozu.
2. Děti do osmi let by si neměly hrát s termostatem.
3. Děti nemohou čistit nebo udržovat zařízení bez dozoru rodičů. Veškeré činnosti související s údržbou a čištěním zařízení je nutné provádět bezpečně a při vypnutém napájení.
4. Tuto instalaci mohou obsluhovat osoby se sníženými fyzickými nebo duševními schopnostmi, které nemají s výrobkem žádné předchozí zkušenosti, ale byly poučeny o bezpečném používání instalace.
5. Pokud je napájecí kabel nebo topný kabel rohože poškozen, výrobek se nesmí použít k instalaci a měl by být zlikvidován.
6. Instalace podlahového vytápění s topnou rohoží Heat Decor musí mít v elektrickém obvodu proudový chránič a nadproudový proudový chránič typu B. Typy proudových chráničů a proudový chránič vybírá projektant elektro nebo oprávněný elektrikář.

- **! POZOR! POKUD ZJISTÍTE POŠKOZENÍ TOPNÉ ROHOŽE HEAT DECOR, NEINSTALUJTE JI A KONTAKTUJTE PRODEJCE.**

NÁVRH MONTÁŽE TOPNÉ ROHOŽE

1.



(OBRÁZEK Č.1, STR. 5)

Příprava návrhu pro instalaci topné rohože značně usnadňuje instalaci podlahového vytápění a umožňuje přizpůsobit topnou rohož panujícím podmínkám v místnosti. Připravený projekt je také důležitým dokumentem pro uživatele při provozu topné rohože. V projektu instalace topné rohože nakreslete uspořádání rohože na podlaží, označte místo instalace elektrické krabice spolu s napájecím vedením, podlahovým čidlem a elektrickým vedením topné rohože. Na základě dokončeného návrhu nakreslete křídou nebo tužkou všechny prvky plánované instalace v místnosti.

Prvky topného systému:

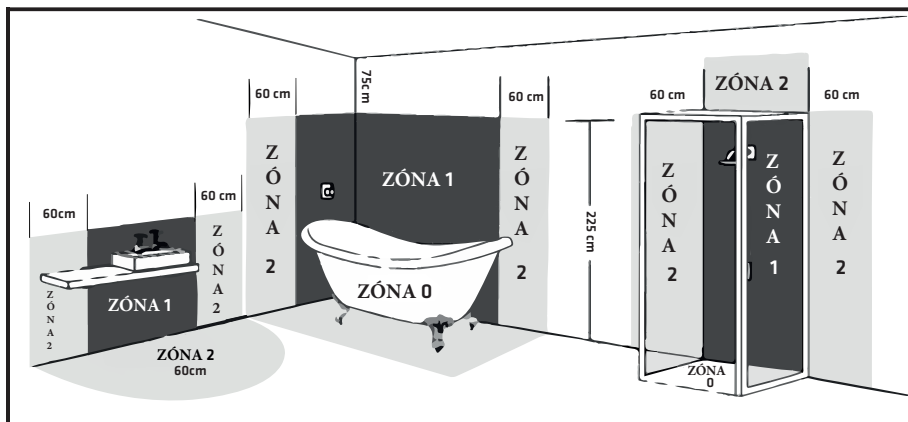
1. Topná rohož Heat Decor
2. Snímač teploty podlahy v ochranné trubce
3. Termostat

Montážní pravidla zahrnutá v projektu:

- A. Snímač teploty podlahy je umístěn v ochranné trubce, která je umístěna v zářezu v podlaží s výškou rovnou šířce trubky. Potrubí je vedeno paralelně s topnými kabely. Umístěte konec trubky s teplotním čidlem přesně doprostřed mezi topné kabely.
- B. Správná změna směru topné rohože zahrnuje přestřížení podkladové sítě.
- C. Dodržujte bezpečnou vzdálenost od topné rohože v zóně 2 min. 10 cm od: sprchy, záchodové mísy, umyvadla, vany, pračky atd.. (OBRÁZEK Č.1, STR. 5)
- D. Dodržujte bezpečnou vzdálenost mezi topnou rohoží a odpadními vyústěními, stojatými mísami/záchody a stojacími umyvadly. 30 cm.
- E. Dodržujte bezpečnou vzdálenost mezi topnou rohoží a stěnou: min. 5 cm.
- F. Dodržujte bezpečnou vzdálenost mezi topnými kabely min. 7 cm.

ILUSTRAČNÍ PRŮŘEZY INSTALACÍ

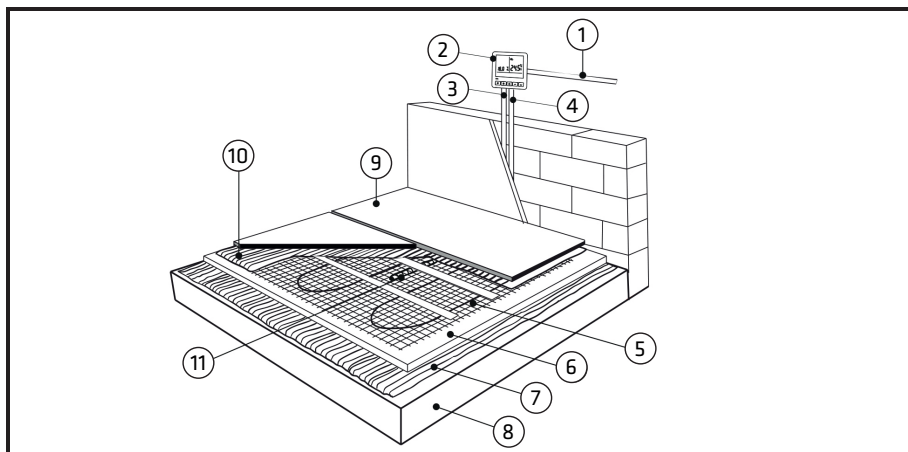
2.



(OBRÁZEK Č.2, STR. 6)

Rozdělení do ochranných zón ve vlhké místnosti, jak je uvedeno v návodu k instalaci topné rohože.

3.

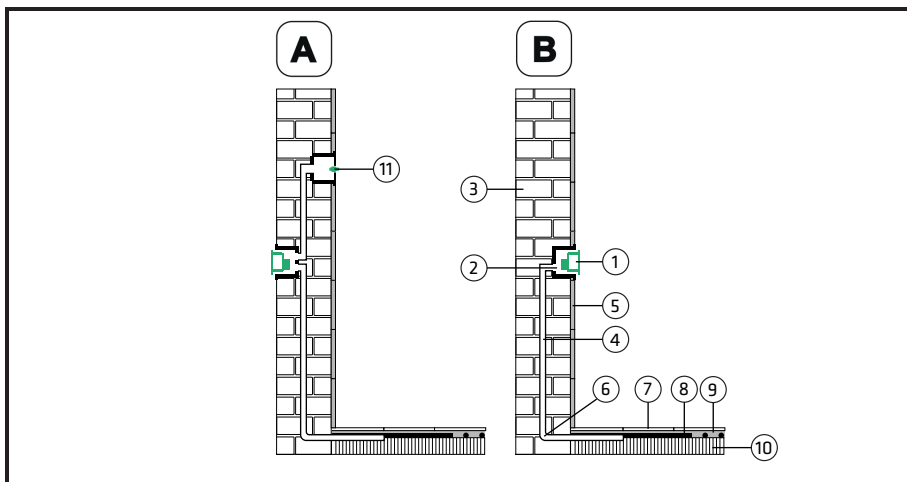


(OBRÁZEK Č.3, STR. 6)

- | | |
|---|------------------------------------|
| 1. Elektrické vedení ~ 230 V | 7. Flexibilní lepidlo |
| 2. Regulátor teploty - termostat | 8. Potěr |
| 3. Ochranná trubka s kabely napájející topnou rohož | 9. Dlažba |
| 4. Ochranná trubka s podlahovým senzorem | 10. Flexibilní lepidlo |
| 5. Topná rohož | 11. Koncovka s podlahovým senzorem |
| 6. Tepelná izolace podlahy (volitelné) | |

ILUSTRAČNÍ PRŮŘEZY INSTALACÍ

4.



(OBRÁZEK NR 4, STR. 7)

Regulátor teploty a ochrannou trubku se snímačem teploty podlahy lze vést dvěma způsoby:

A. Regulátor teploty je umístěn mimo koupelnu a trubice s čidlem je vedena ve venkovní stěně. Trubka s podlahovým teplotním čidlem je vyvedena k topné rohoži otvorem ve zdi. Je možné instalovat přídatné čidlo vzduchu vedoucí do koupelny.

B. Regulátor je umístěn uvnitř koupelny a trubka se snímačem teploty podlahy je vedena v kanálu ve stěně a podlaze.

1. Regulátor teploty (termostat)
2. Instalační krabice
3. Stěna
4. Trubice s napájecími kabelem od topné rohože
5. Obklady stěn
6. Trubka podlahového senzoru

7. Dlažba
8. Topná rohož
9. Adhezivní vrstva
10. Podlaha (broušená)
11. Externí čidlo teploty vzduchu

INSTALACE TOPNÉ ROHOŽE

● INSTALAČNÍ PRAVIDLA

1. Při instalaci topné rohože dodržujte zvláštní opatření, aby nedošlo k jejímu poškození.
2. Topná rohož může být instalována pouze kvalifikovaným instalátérem. Veškeré elektrické přípojky provádí autorizovaný elektrikář.
3. Před instalací topné rohože a při jeho montáži a dokončení montáže otestujte odpor (včetně izolace) měřičem, abyste zjistili případné poškození topné rohože. Přípustná tolerance výsledků odolnosti rohože je +10% / -5%.
4. Topná rohož se smí instalovat pouze na vodorovné podlahy. Je zakázáno instalovat topnou rohož na stropu stěny.
5. **Nestříhejte topné kabely. Stříhat lze pouze síťovinu ze skelných vláken. Je zakázáno zkracovat, drtit nebo řezat topné kabely rohože.**
6. Topná rohož by měla mít samostatné napájení a neměla by být napojena na jiné zdroje tepla nebo jiná elektrická zařízení.
7. Topné rohože lze k napájení připojit pouze paralelně. Sériové zapojení je zakázáno, protože snižuje výkon topné rohože.

● INSTALAČNÍ PRAVIDLA

8. Topné rohože jsou určeny pro podlahové vytápění, které lze povrchově upravit pouze keramickými obklady, kameninou a kamennými obklady. Je zakázáno používat topné rohože pod dřevěné podlahy, laminátové panely a vinylové panely.
9. Všechny materiály použité na podlahové krytiny musí být teplotně odolné. Nepoužívejte podlahové krytiny, které by se mohly vlivem tepelného toku zdeformovat nebo popraskat.
10. Tepelná izolace podlahy použitá přímo pod topnou rohoží musí mít tepelný odpor min. 80°C a odolnost v tlaku min. 300 kPa.
11. Podklad, na který bude topná rohož instalována, musí být rovný, čistý a opatřený základním penetračním nátěrem.
12. Při instalaci topné rohože na izolační podložky je nutné podložku narovnat, obrousit, očistit a napenetrovat.
13. Topná rohož může být napájena pouze v instalační krabici, je zakázáno napájet topnou rohož přímo ze zásuvky nebo kontaktu.
14. Je zakázáno instalovat topnou rohož bez regulátoru teploty (termostatu) vybaveného snímačem teploty podlahy.

● INSTALAČNÍ PRAVIDLA

15. Topná rohož musí mít ve svém okruhu vypínač.

16. Topné kabely se nesmí překrývat ani se navzájem dotýkat. Je zakázáno připevňovat topnou rohož hřebíky, šrouby, vruty a jinými kovovými předměty.

17. Místo instalace topné rohože musí být suché. Topná rohož by měla být chráněna před přímým přístupem účinky vody a vlhkosti.

18. V ochranných pásmech 0 a 1 je zakázáno používat topnou rohož **(OBRÁZEK Č.2, SRT.6)**.

19. Je zakázáno instalovat topné rohože pod trvalé konstrukce, které přímo přiléhají k zemi a zabraňují volnému proudění tepla.

20. Při instalaci topné rohože v koupelnách ponechte volné plochy pro instalaci sanitárních zařízení, jako je vana, záchodová mísa, sprcha, sprchová vanička atd.

21. Dodržujte bezpečnou vzdálenost mezi topnou rohoží a stěnou, min. 5 cm.

22. Návrh instalace by měl brát v úvahu nevytápěné zóny.

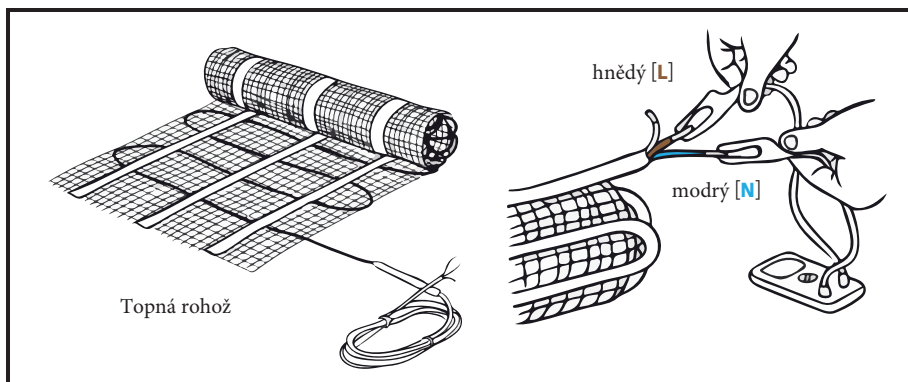
23. Při instalaci by se měla používat pouze obuv s plochou a gumovou podrážkou a vyhněte se chůzi po topných kabelech.

24. Pro instalaci topných rohoží a podlahových krytin by měla být použita flexibilní lepidla a materiály určené pro podlahové vytápění.

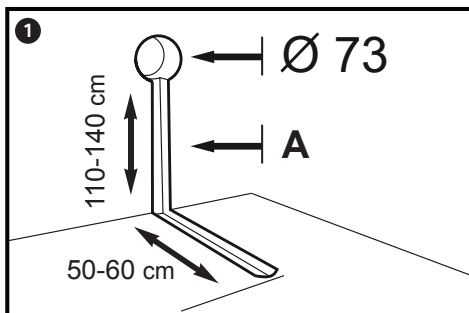
● INSTALAČNÍ PRAVIDLA

25. Veškeré instalační práce by měly být prováděny s vypnutým hlavním napájením.
26. Po dokončení montážních prací je na místě instalace topné rohože přísně zakázáno vrtání, sekání a další činnosti, které mohou poškodit topný systém.
27. Je zakázáno instalovat topnou rohož při teplotě nižší než 5°C.
28. Při instalaci dodržujte všechny rozměry a vzdálenosti obsažené v návodu.
29. Pokyny spolu s vyplněnou zárukou a precizně vyrobeným návrhem by měly být uschovány pro budoucí uživatele a budoucí instalační a údržbářské práce.

5.



POLOŽENÍ TOPNÉ ROHOŽE NA PODLAHU

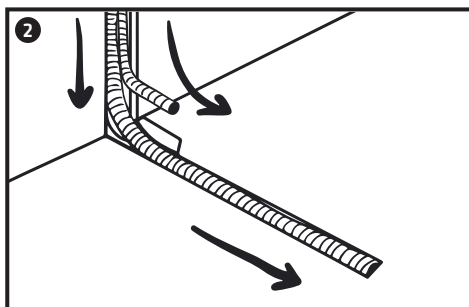


Před zahájením instalace změřte odpor topné rohože.
(OBRÁZEK Č.6, STR.14)

Na určeném místě dle návrhu vyvrtejte vrtačkou otvor pro montážní krabici 73. Zhotovte ve stěně a podlaze instalační kanál pro umístění ochranné trubky podlahového teplotního čidla a ochranné trubky pro kabely napájející topnou rohož.

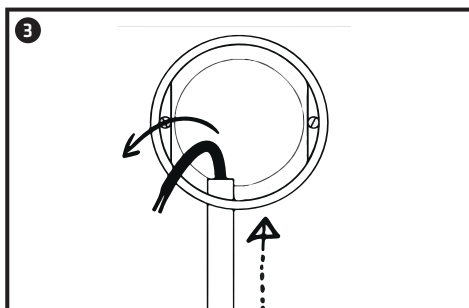
Umístěte elektrické vedení pro napájení topné rohože v místě instalační krabice. Průřez napájecího kabelu volí licencovaný elektrikář nebo projektant.

A. Instalační kanál

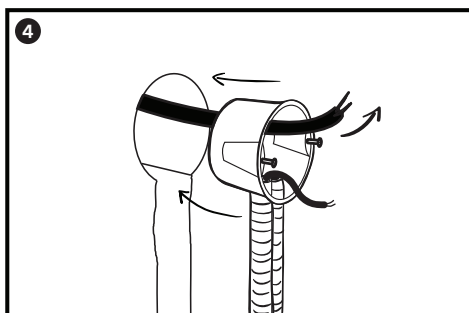


Umístěte ochrannou trubku podlahového senzoru do instalačního kanálu. Vložte podlahový senzor do ochranné trubice, dokud nedosáhne konce zakryté trubice.

POZOR!! BEZ SPRÁVNĚ NAINSTALOVANÉHO ČIDLA TEPLoty PODLAHY NENÍ POVOLENO POUŽÍVAT TOPNOU ROHOŽ



Umístěte trubku se snímačem teploty podlahy dovnitř do instalační krabice.

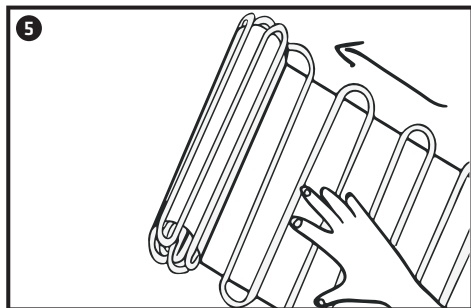


Do instalační krabice vložte hlavní přívodní vedení a trubku s podlahovým teplotním čidlem. Uřízněte konec trubky na vhodnou délku, abyste umožnili následnou instalaci regulátoru teploty.

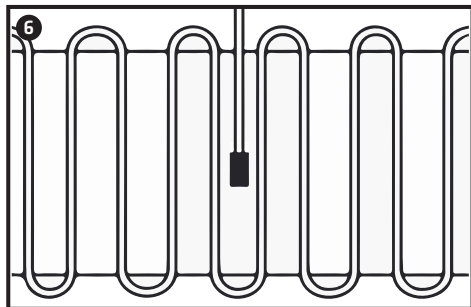
POZOR!! V MÍSTĚ ŘEZÁNÍ NEPOŠKOZUJTE DRÁT OD PODLAHOVÉHO SNÍMAČE.

POLOŽENÍ TOPNÉ ROHOŽE NA PODLAHU

- **! POZOR! POVRCH PODLAHY URČENÝ PRO INSTALACI TOPNÉ ROHOŽE MUSÍ BÝT ROVNÝ, VYROVNANÝ, BROUŠENÝ, ČISTÝ, SUCHÝ A BEZ JAKÝCHKOLI OSTRÝCH HRAN.**

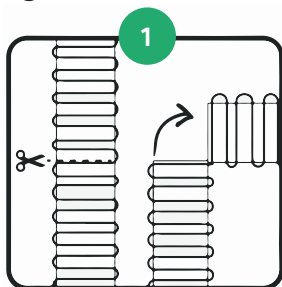


Topná rohož je upevněna na samolepicí síťovině laminát. Topná rohož musí být před lepením narovnána. Topná rohož musí být přilepena rovnoměrně k předem napětované podlaze v souladu s předem připraveným instalačním návrhem.

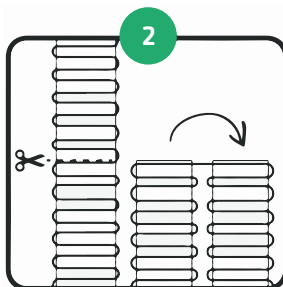


Snímač teploty podlahy instalovaný v ochranné trubici musí být umístěn přesně mezi dvěma sousedními částmi kabelu topné rohože ve stejné vzdálenosti.

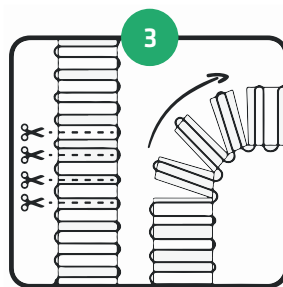
- 7 **POKUD JE NUTNÉ TOPNOU ROHOŽ OTOČIT DO JINÉHO SMĚRU, LZE TO PROVÁDĚT TŘEMI ZPŮSOBY:**



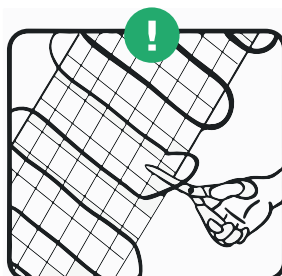
Otočte do pravého úhlu



Paralelní skládání vedle sebe



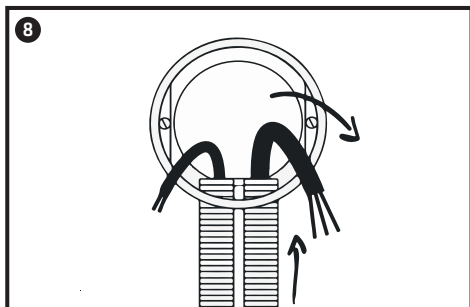
Otočte do širokého oblouku



Stříhání podkladové sítě

- 1 **POZOR! STAČÍ ROZSTŘÍHNOUT PODKLADNÍ SÍŤ. NEZKRACUJTE ANI NESTŘÍHEJTE TOPNÝ DRÁT!! PO ROZSTŘÍHNUTÍ PODKLADOVÉ SÍTĚ DODRŽUJTE BEZPEČNOU VZDÁLENOST MEZI TOPNÝMI KABELY (MIN. 7 CM).**

POLOŽENÍ TOPNÉ ROHOŽE NA PODLAHU



Po položení topné rohože vložte napájecí kabely topné rohože do ochranné trubky. **SPOJ MEZI TOPNÝM DRÁTEM A NAPÁJECÍM KABELEM MUSÍ BÝT UMÍSTĚN MIMO OCHRANNOU TRUBKU PŘÍMO VE FLEXIBILNÍM LEPIDLE POD DLAŽBOU A NESMÍ SE NIJAK DEFORMOVAT!!** Vložte ochrannou trubku s napájecím kabelem do předem připraveného instalačního kanálu a vložte ji do instalační krabice. Odřízněte ochrannou trubici s napájecím kabelem na vhodnou délku, aby byla umožněna správná instalace regulátoru teploty. Proveďte kontrolní měření odporu topné rohože na jejím napájecím kabelu.

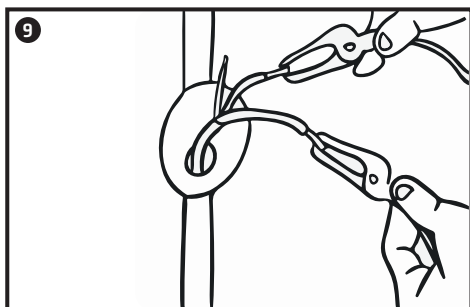
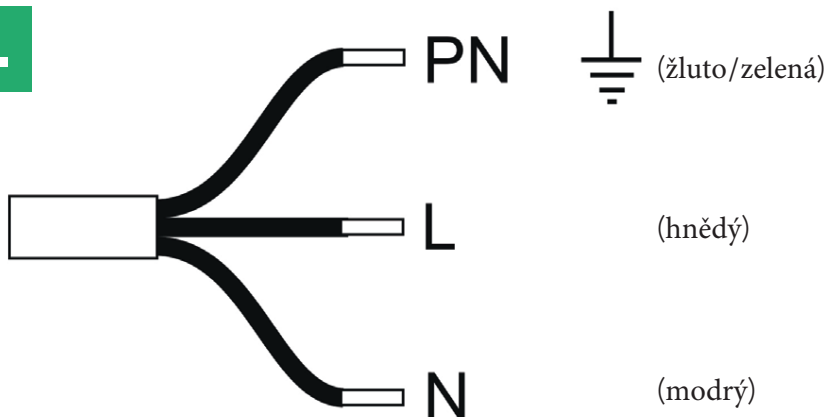


SCHÉMA NAPÁJECÍHO KABELU

6.



~ 230 V +/- 10 % 50/60 Hz

APLIKACE FLEXIBILNÍHO LEPIDLA NA TOPNOU ROHOŽ

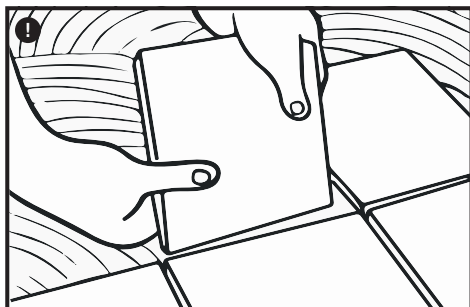
(OBRÁZEK Č.3,STR.7)



Na správně položenou topnou rohož naneste pomocí hladítka z plastu se zaoblenými hranami rovnoměrně flexibilní lepicí maltu určenou pro podlahové vytápění. Malta by měla být velmi pečlivě rozetřena po celé ploše a musí být dokonale zakrytá topné kabely.

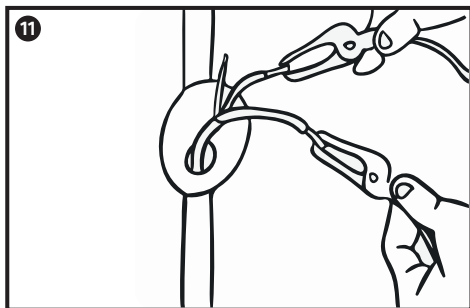
Po správné aplikaci flexibilního lepidla změřte odpor topné rohože a ponechte schnout minimálně po dobu 24 hodin. Po 24 hodinách znovu zkontrolujte odpor topné rohože.

⚠ POZOR! POUŽÍVEJTE POUZE ELASTICKÁ LEPIDLA URČENÁ K PODLAHOVÉMU TOPENÍ K NANÁŠENÍ LEPIDLA JE ZAKÁZÁNO POUŽÍVAT KOVOVÉ STĚRKY, KTERÉ MOHOU POŠKODIT IZOLACI TOPNÉHO KABELU. PŘI APLIKACI LEPIDLA NA TOPNOU ROHOŽ JE ZAKÁZÁNO CHODIT PŘÍMO PO TOPNÝCH DRÁTECH. PRO OCHRANU ROHOŽE PŘED POŠKOZENÍM BY MĚLA BÝT CHRÁNĚNA SILNÝM KARTONEM NEBO POLYSTYRENOVÝMI DESKAMI.



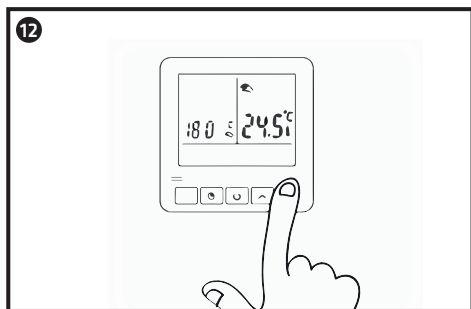
Nainstalujte finální krytinu na vrstvu flexibilního lepidla o tloušťce ne větší než 5-7 mm. K lepení finální krytiny použijte flexibilní lepidlo určené na podlahové vytápění. Znovu zkontrolujte odpor topné rohože.

⚠ POZOR! INSTALUJTE FINÁLNÍ PODLAHU S VELKOU OPATRNOSTÍ. JE ZAKÁZÁNO ŘEZÁNÍ, SKLADOVÁNÍ FINÁLNÍCH OBKLADŮ NA LEPICÍ MALTU. VŠECHNY ČINNOSTI PŘÍPRAVY FINÁLNÍ KRYTINY PŘEVEĎTE MIMO PROSTOR PODLAHOVÉHO TOPENÍ. JE ZAKÁZÁNO ČISTIT OSTRÝM NÁŘADÍM MEZERY URČENÉ PRO SPÁRY, KTERÉ MOHOU ZPŮSOBIT POŠKOZENÍ NEBO PROŘÍZNUTÍ TOPNÉ ROHOŽE.



Po položení finální podlahy a vytvrzení lepidla proveďte konečné měření odporu topné rohože. Zaznamenejte výsledek měření v záručním listě.

PŘIPOJENÍ TOPNÉ ROHOŽE K TERMOSTATU

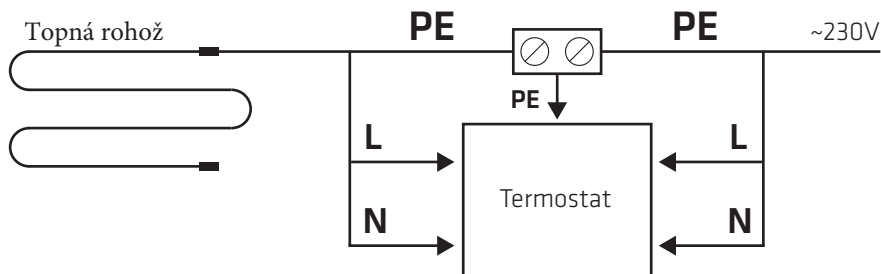


Do připravené instalační krabice s kabely napájecími topnou rohož, kabely elektrického vedení a kabelem od čidla teploty podlahy nainstalujte regulátor teploty. Zapojte a nainstalujte termostat v souladu s pokyny výrobce termostatu.

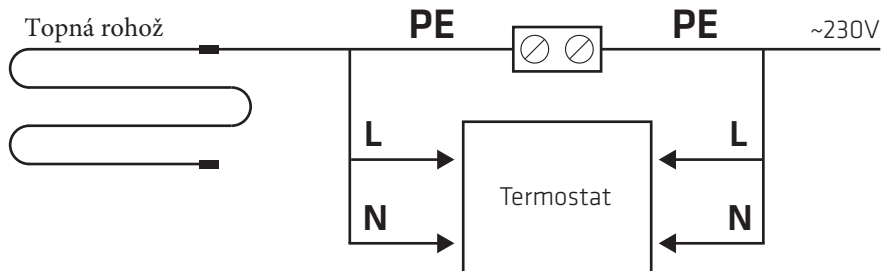
POZOR! PO INSTALACI TERMOSTATU OMEZTE TEPLOTU PODLAHY PROTI PŘEHŘÁTÍ POMOCÍ FUNKCE ČIDLA TEPLoty PODLAHY. MAXIMÁLNÍ MEZNÍ TEPLOTA PODLAHY JE 35°C; OPTIMÁLNÍ JE 28°C.

TOPNOU ROHOŽ LZE PŘIPOJIT K TERMOSTATU DVĚMA ZPŮSOBY:

A ZEMNÍČÍ (ZELENOŽLUTÝ) VODIČ PŘIPOJENÝ K TERMOSTATU



B ZEMNÍČÍ (ZELENOŽLUTÝ) VODIČ PŘIPOJENÝ MIMO TERMOSTAT



POZOR! ČINNOSTI PŘI ZAPOJENÍ TOPNÉ ROHOŽE DO TERMOSTATU PROVÁDÍ KVALIFIKOVANÝ ELEKTRIKÁŘ.

PRVNÍ SPUŠTĚNÍ TOPENÍ

Po 14 dnech od pokládky dlažby lze spustit podlahové vytápění za předpokladu stálé teploty min. 18 °C.

Pokud byla teplota v místnosti nižší než 18°C, je doba do prvního spuštění topení delší.

První nastavená teplota podlahy během procesu ohřevu by neměla překročit 19°C, je to z důvodu nutnosti pozvolného vyschnutí vrstvy lepidla. Během tří dnů lze teplotu podlahy postupně zvyšovat až na maximální teplotu 24°C.



14 DNI

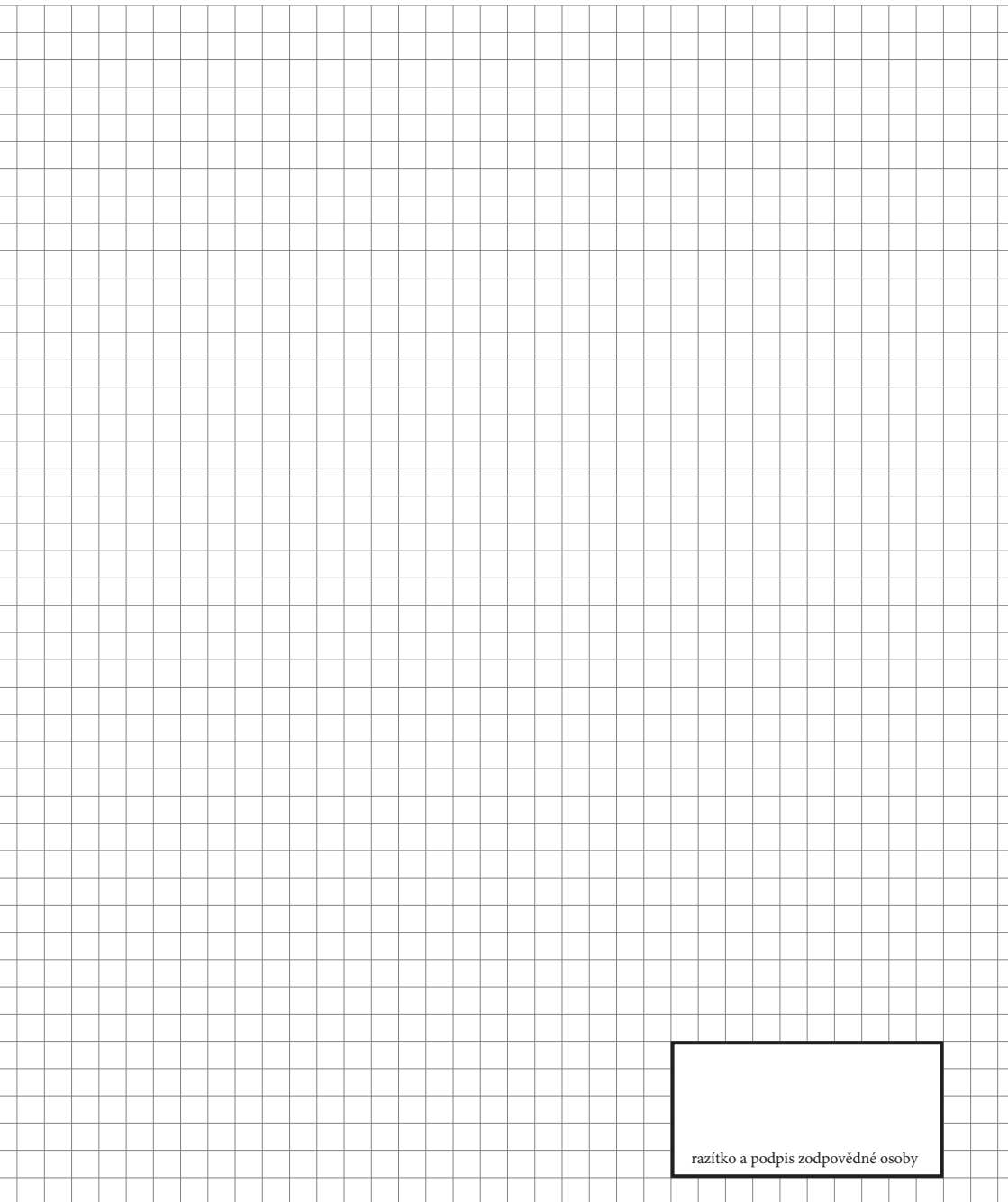


MIN. 18°C

POUŽITÍ

1. Nad místem instalace topné rohože neumísťujte trvalé konstrukce nebo posuvný nábytek, který přímo přilne k zemi a brání volnému proudění tepla.
2. Na místo instalace topné rohože je povoleno umístit nábytek a zařízení, které jsou vybaveny nožičkami o minimální výšce 3 cm, aby bylo umožněno volné proudění tepla.
3. Na místo instalace topné rohože není dovoleno používat nafukovací matrace, pružinové a kapsové matrace. Jejich použití je možné pouze s použitím nosné konstrukce oddělující matraci od podlahy do výšky min. 3 cm.
4. Vrtání a propichování podlahy a instalace izolačních prvků na povrch podlahy nejsou povoleny.
5. Topný systém používejte v souladu s doporučeními výrobců podlahových krytin a prvků použitých při jejich instalaci (lepidla, spáry).
6. Naprogramujte a používejte termostat podle návodu (zejména omezte teplotu podlahy na podlahovou krytinu doporučenou výrobcem).
7. Doporučuje se topný systém ponechat aktivní také v i v období od jara do podzimu, protože ochlazování místností má za následek zvýšenou vlhkost, která podporuje rozvoj hub a plísní.
8. Návod spolu s vyplněným záručním listem a precizně připraveným náčrtem instalace topné rohože uschovejte pro budoucí uživatele a budoucí montážní práce.

NÁČRT MONTÁŽE TOPNÉ ROHOŽE



razítko a podpis zodpovědné osoby

NÁČRT MONTÁŽE TOPNÉ ROHOŽE



razítko a podpis zodpovědné osoby

ZÁRUKA

VÝROBCE POSKYTUJE ZÁRUKU 25 LET NA TOPNOU ROHOŽ.

Záruka se nevztahuje na:

1. Mechanické poškození topné rohože.
2. Poškození topné rohože v důsledku požáru, záplavy, blesku, přepětí v elektrické síti.
3. Poškození topné rohože v důsledku instalace topné rohože v rozporu s příloženými pokyny nebo nesprávnou obsluhou.
4. Poškození topné rohože nebo nesprávný provoz topného systému v důsledku použití materiálů, které nejsou v souladu s doporučeními výrobce a montážními pokyny.

Data	
Kupující	
Instalátér topných rohoží (razítko)	
Podrobnosti o instalaci topné rohože	
Datum instalace	
Typ topné rohože, model a výkon	
Měření odporu topné instalace [Ω] (obr. 1)	
Měření odporu topné instalace [Ω] (obr. 9)	
Měření odporu topné instalace [Ω] (obr. 11)	

Požadované přílohy:

1. Náčrt instalace topné rohože.
2. Přejímací protokol pro instalaci topné rohože.
3. Doklad o koupi topné rohože.
4. Fotodokumentace z průběhu montáže topné rohože

SHODA SE STANDARDY TOPNÉ ROHOŽE HD-MAT150



Zařízení má certifikát CE. Zařízení je v souladu s následujícími směrnici Evropské unie: Směrnice 2014/30/EU o elektromagnetické kompatibilitě; Směrnice o nízkém napětí 2014/35/EU.



Zařízení má certifikát o autorizaci k označení bezpečnostní značkou označující, že použití výrobku je bezpečné.



Zařízení splňuje směrnici RoHS Evropského parlamentu a Rady (Omezení používání nebezpečných látek) (2011/65/EC). Neobsahuje škodlivé a zakázané materiály uvedené v této směrnici.



Zařízení je testováno a certifikováno Výzkumným a atestačním institutem „ZETOM“, akreditovaným v Polském akreditačním centru.



Při montáži a používání zařízení dodržujte prosím přesně pokyny přiložené k zařízení.



Tento symbol znamená povinnost umístit odpad odděleně. Použité zařízení je zakázáno dávat společně s ostatním domovním odpadem. Nedodržení selektivního sběru odpadu může způsobit potenciální negativní dopady na životní prostředí a lidské zdraví vyplývající z přítomnosti nebezpečných součástí v zařízení. Domácnost hraje klíčovou roli v přispívání k opětovnému použití a využití, včetně recyklace odpadních elektrických a elektronických zařízení.

Demontované nebo demontované zařízení odevzdejte na Sběrné místo pro sběr komunálního odpadu.



**VÝROBCE MODERNÍCH
TOPNÝCH SYSTÉMŮ PRO
EKOLOGII A KOMFORT**

►► **MĚNÍME BUDOUCNOST ZELENOU**

VŠECHNA PRÁVA JSOU VYHRAZENA © HEASTRESERVED © HEAT DET DECCOR SPOR SP. ZO.O.OO..

Infra Heat s.r.o.
ul. 1 máje 495, Trinec 73961, ČR
www.infraheat.cz info@infraheat.cz,
tel: +420777 269 079